



M340i xDrive Sedan

M modely

2 074 046 Kč



https://configure.bmw.cz/cs_CZ/configid/h0q3u4s1

Link na vaši unikátní konfiguraci M340i xDrive Sedan bude funkční 30 dní, takže se k ní můžete vrátit, učinit změny, zakoupit vůz nebo si domluvit testovací jízdu.

Motor/Technické údaje

INFORMACE O MOTORU

| | |
|--|-----------------------|
| Výkon motoru | Druh paliva |
| 275 kW (374 k) / 5500-6500 1/min* | Benzin |
| Kompresní poměr | Zdvihový objem motoru |
| 10,2:1 | 2998 cm ³ |
| Maximální točivý moment motoru | Zdvih/vrtání |
| 500 Nm (1900-5000 1/min) | 94,6 mm / 82 mm |
| Převodovka | Druh pohonu |
| Sportovní automatická převodovka | Pohon všech kol |
| Počet válců/ventilů na válec | |
| 6 / 4 | |
| *Mild-Hybrid-Technology [8 kW (11 PS)] | |

SPOTŘEBA PALIVA

| | |
|-------------------------------|-----------------------------------|
| Spotřeba (kombinace) | Emise CO ₂ (kombinace) |
| 7,8 l / 100 km ^[2] | 179 g/km ^[2] |

JÍZDNÍ VÝKONY/HMOTNOST

| | |
|--|---|
| Maximální rychlost | Provozní hmotnost |
| 250 km/h | 1810 kg |
| Povolené zatížení přední/zadní nápravy | Zrychlení (0–100 km/h) |
| 1115 kg / 1230 kg | 4,4 s |
| Celková hmotnost | Celková hmotnost včetně přívěsu (nebrzděného) |
| 2245 kg | 750 kg |
| Objem palivové nádrže | Užitečné zatížení |

59 l

510 kg

ROZMĚRY

Délka/šířka/výška

4713 mm / 1827 mm / 1440 mm

Šířka včetně zrcátek (řidič/spolujezdec)

2068 mm (1040 mm / 1028 mm)

Počet sedadel

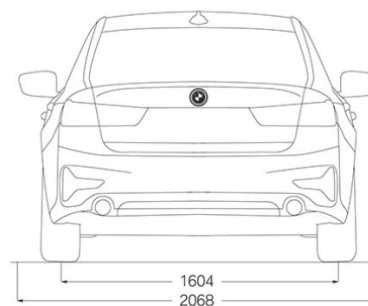
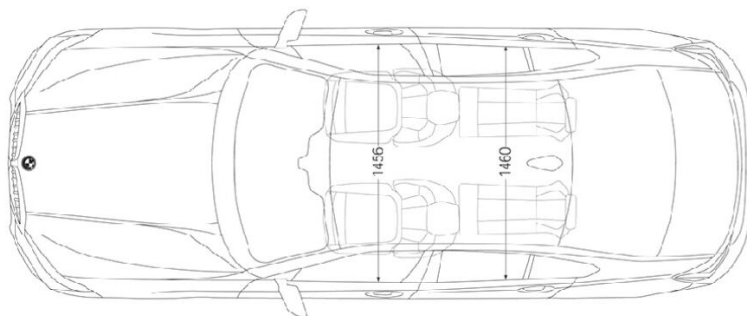
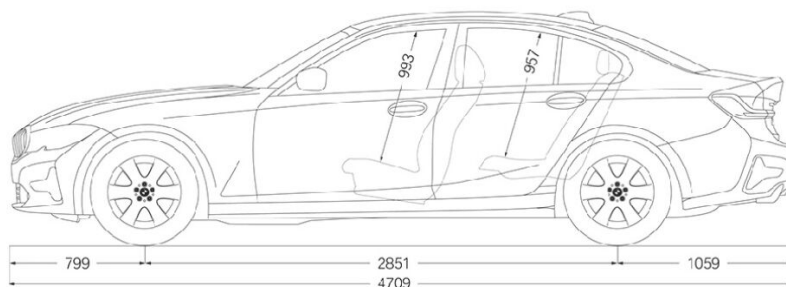
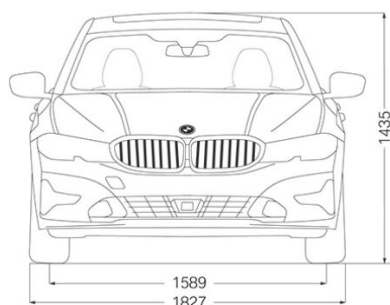
5

Rozvor náprav (průměr otáčení)

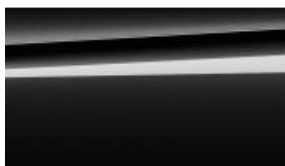
2851 mm (12 m)

Objem zavazadlového prostoru

480 l - 480 l



Exteriér



25 740 Kč

Metalický lak "Black Sapphire" (P0475)



27 898 Kč

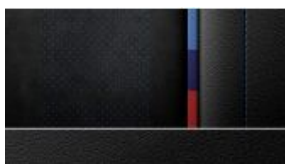
19" M kola z lehké slitiny Double-spoke 791 M, Runflat, Jet Black (S01PP)



2 990 Kč

Černá vnější zpětná zrcátka (S03BE)

Interiér



0 Kč

Kombinace Alcantara / umělá kůže Sensatec Black s modrým prošíváním/Black (FKGNL)



0 Kč

Hliníkové obložení interiéru Aluminium Mesheffect a lištou Pearl Chrome (S04KL)

Pakety



9 490 Kč

Paket M Technology *(S033T)*

34 190 Kč

Paket Business Class *(S0ZBC)*

12 194 Kč

Paket ConnectedDrive Plus *(S0ZD7)*

147 680 Kč

Paket Innovation *(S0ZPI)*

Volitelná výbava



0 Kč

Sportovní automatická převodovka *(S02TB)*

0 Kč

Alarm *(S0302)*

13 546 Kč

Automatické ovládání dveří zavazadlového prostoru *(S0316)*

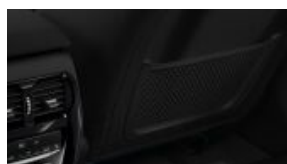
0 Kč

Komfortní přístupový systém *(S0322)*

0 Kč

Akustická izolace předních bočních oken *(S03KA)*

0 Kč

Průchozí nakládací systém *(S0465)*

0 Kč

Odkládací paket *(S0493)*

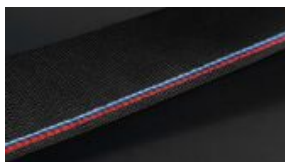
0 Kč

Ambientní osvětlení *(S04UR)*



0 Kč

M sportovní kožený volant (S0710)



8 138 Kč

M bezpečnostní pásy (S04GQ)



0 Kč

BMW Individual čalounění stropu v barvě antracitu (S0775)



0 Kč

M aerodynamický paket (S0715)



0 Kč

M zadní spoiler (S0754)



0 Kč

BMW Individual černé vysoce lesklé okenní lišty (S0760)



5 954 Kč

Černé vysoce lesklé okenní lišty BMW Individual s rozšířeným obsahem (S07M9)



0 Kč

Ukazatel tlaku v pneumatikách (S02VB)



0 Kč

Výstražný trojúhelník a lékárnička (S0428)



9 490 Kč

Aktivní ochrana (S05AL)



0 Kč

Deaktivace airbagu spolujezdce (S05DA)



0 Kč

Sklopné opěrky hlavy na zadních sedadlech (S05DC)



0 Kč

BMW Legal Emergency Call (S06AF)



0 Kč

Paket zrcátek (S0430)



0 Kč

Vnitřní zpětné zrcátko s automatickým tlumením odrazivosti (S0431)



0 Kč

High-beam Assistant - asistent dálkových světel (S05AC)



0 Kč

BMW laserové světlomety (S05AZ)



12 194 Kč

Protisluneční ochrana oken (S0420)



0 Kč

Automatická klimatizace (S0534)



25 246 Kč

Driving Assistant Professional (S05AU)



25 740 Kč

Parking Assistant Plus (S05DN)



0 Kč

Nastavení sedadel, elektrické s pamětí pro sedadlo řidiče (S0459)



0 Kč

Sportovní sedadla řidiče a spolujezdce (S0481)



0 Kč

Elektricky nastavitelné bederní opěrky vpředu (S0488)



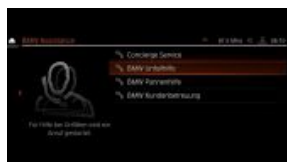
0 Kč

Vyhřívání sedadel řidiče a spolujezdce (S0494)



0 Kč

BMW Head-Up Display (S0610)



0 Kč

Teleservices (S06AE)



0 Kč

ConnectedDrive Services - přístup na Online portál a integrace aplikací (S06AK)



0 Kč

Paket Connected Professional (S06C3)



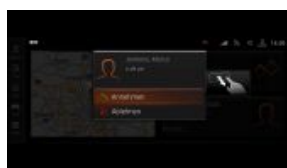
0 Kč

Příprava pro mobilní telefon s rozhraním Bluetooth včetně bezdrátového dobíjení (S06NW)



0 Kč

BMW Live Cockpit Professional (S06U3)



0 Kč

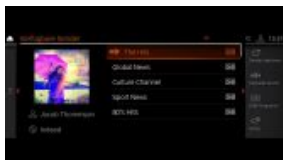
BMW Gesture Control - ovládání vybraných funkcí vozu gesty (S06U8)



0 Kč

WiFi hotspot *(S06WD)*

24 388 Kč

Harman Kardon Surround Sound System *(S0688)*

0 Kč

DAB tuner (digitální příjem rádia) *(S0654)*

23 218 Kč

Service Inclusive - 5 let / 100 000 km *(S07NH)*

0 Kč

M sportovní diferenciál *(S02T4)*

16 250 Kč

Adaptivní M podvozek *(S02VF)*

0 Kč

Variabilní sportovní řízení *(S02VL)*

0 Kč

M sportovní brzdy s červenými třmeny *(S03M2)*



0 Kč

Dojezdové pneumatiky Runflat (*S0258*)

0 Kč

Bezpečnostní šrouby kol (*S02PA*)

0 Kč

Variabilní sportovní řízení (*S02VL*)

Přehled ceny.

Základní cena včetně DPH
1 649 700 Kč

Cena volitelné výbavy včetně DPH
424 346 Kč

DPH (21 %)
359 958 Kč

Celková cena včetně DPH
2 074 046 Kč

Financování

Finanční produkt

Nízký úrok

Výše úroku závisí na konkrétním modelu vozu, počáteční záloze a délce financování.

31 138 Kč měsíčně

M340i xDrive Sedan

Celková cena vozidla vč. DPH

2 074 046 Kč

Akontace

Akontace

30,00 %

622 214 Kč

Výše úvěru

Délka úvěru

1 451 832 Kč

60 měsíců

Měsíční splátka pojistného

Měsíční splátka úvěru bez pojistného

5 057 Kč

26 081 Kč

Měsíční splátka úvěru vč. pojistného

Celkové platby za vozidlo vč. pojistného

31 138 Kč

2 490 494 Kč

Informace k financování

Poskytovatelem financování je BMW Financial Services Czech Republic s.r.o. Uvedená nabídka je určena pro podnikatele (společnosti a fyzické osoby podnikatele). Uvedené splátky mají charakter předběžné a orientační kalkulace. Každá žádost o podnikatelský úvěr podléhá schválení ze strany BMW Financial Services Czech Republic s.r.o. Smlouvy o podnikatelském úvěru mohou být uzavřeny pouze v písemné formě. Detaily konfigurace a ceny vozu a kalkulaci financování Vám poskytne autorizovaný partner BMW v České republice.

https://configure.bmw.cz/cs_CZ/configid/h0q3u4s1

Link na vaši unikátní konfiguraci M340i xDrive Sedan bude funkční 30 dní, takže se k ní můžete vrátit, učinit změny, zakoupit vůz nebo si domluvit testovací jízdu.

Ceny jsou nezávislým doporučením výrobce, včetně 21% DPH a bez přepravních nákladů. Chyby a úpravy vyhrazeny. V případě dotazů, prosím, kontaktujte vašeho BMW Autorizovaného dealera.

[1] Autorizovaný dealer si vyhrazuje právo na změny cen, technických parametrů a specifikací bez předchozího upozornění. Uvedené údaje o spotřebě paliva, emisích CO₂ a spotřebě energie byly stanoveny podle Nařízení Evropského parlamentu a Rady (ES) č. 715/2007 v platném znění. Údaje se vztahují k vozidlu v uvedené konfiguraci a zohledňují volitelnou výbavu. Hodnoty jsou založené na metodice WLTP. Hodnoty CO₂ u těchto vozidel se pro účely daní nebo jiných poplatků souvisejících s vozidly, které se (mimo jiné) zakládají na hodnotě emisí CO₂, mohou lišit od hodnot zde uvedených. Průvodce o spotřebě pohonných hmot a emisích oxidu uhličitého (CO₂), který obsahuje údaje o všech modelech nových osobních automobilů, je dostupný na místě prodeje. Kromě schopností efektivního využití paliva, které jsou dány konstrukcí vozidla, hrají při určování spotřeby pohonných hmot a emisí oxidu uhličitého (CO₂) roli také netechnické faktory, jako je způsob jízdy s vozidlem. Oxid uhličitý (CO₂) je hlavní plyn podporující vznik skleníkového efektu a významně přispívá k celosvětovému oteplování.

Údaje se vztahují k vozidlu v základním vybavení. Údaje byly stanoveny podle Nařízení Evropského parlamentu a Rady (ES) č. 80/1268 v platném znění. Hodnoty se nevztahují na konkrétní vůz a nejsou součástí závazné nabídky. Jsou navrženy výhradně pro účely srovnání různých typů vozidel.

Mild hybridní technologie slouží k rekuperaci kinetické energie při brzdění a jejímu dalšímu využití pro pomoc spalovacímu motoru při akceleraci. Svoji činností snižuje spotřebu paliva, omezuje produkci emisí a současně zvyšuje dynamiku. Mild hybridní technologie zároveň zlepšuje činnost funkce Auto Start/Stop, která pracuje rychleji a mnohem komfortněji.