



BMW X7 xDrive40d

M SPORTPAKET

128.200 €



https://configure.bmw.de/de_DE/configid/m536rvfx

Wir haben Ihre Konfiguration für 30 Tage gespeichert. Mit dieser URL können Sie zurückkehren, um weitere Änderungen zu machen.

Antrieb

MOTOR

LEISTUNG

259 kW (352 PS)*

MOTORTYP

Diesel

VERDICHTUNG:1

16,5

HUBRAUM2993 cm³**MAX. DREHMOMENT (NM) BEI 1/MIN**

720 Nm

HUB / BOHRUNG

90 mm / 84 mm

GETRIEBE

Sport-Automatic Getriebe Steptronic

ANTRIEB

Allradantrieb

ZYLINDER/VENTILE PRO ZYLINDER

6 / 4

*setzt sich zusammen aus verbrennungsmotorischem Antrieb 250 kW und elektrischem Antrieb bis zu 9 kW

VERBRAUCH

KRAFTSTOFFVERBRAUCH (NEFZ)- l/100 km^[1]**VERBRAUCH (WLTP KOMBINIERT)**8 l/100 km^[1]**CO₂-EMISSION (NEFZ KOMBINIERT)**- g/km^[1]**CO₂ EMISSION (WLTP KOMBINIERT)**211 g/km^[1]

FAHRLEISTUNG / GEWICHT

HÖCHSTGESCHWINDIGKEIT**LEERGEWICHT EU**

245 km/h

2565 kg

ZULÄSSIGE ACHSLAST VORNE / HINTEN

1465 kg / 1955 kg

BESCHLEUNIGUNG (0-100 KM/H)

5.9 s

ZULÄSSIGES GESAMTGEWICHT

3325 kg

TANKVOLUMEN

80 Liter

ZULADUNG

835 kg

ABMESSUNGEN

LÄNGE / BREITE / HÖHE

5181 mm / 2000 mm / 1835 mm

BREITE INKL. SPIEGEL (FAHRER-/BEIFAHRERSEITE)

2218 mm (1122 mm / 1096 mm)

ANZAHL DER SITZPLÄTZE

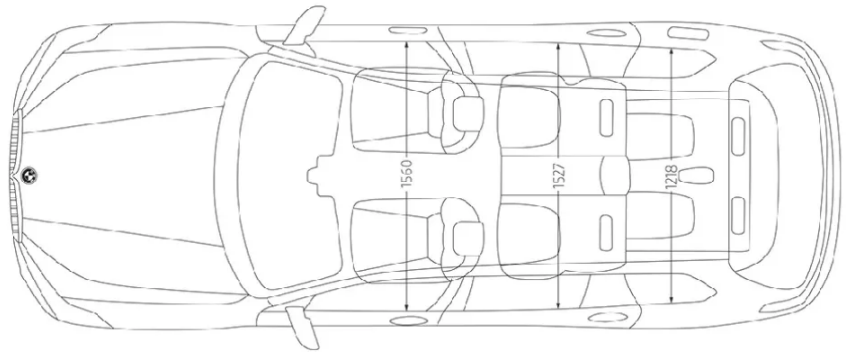
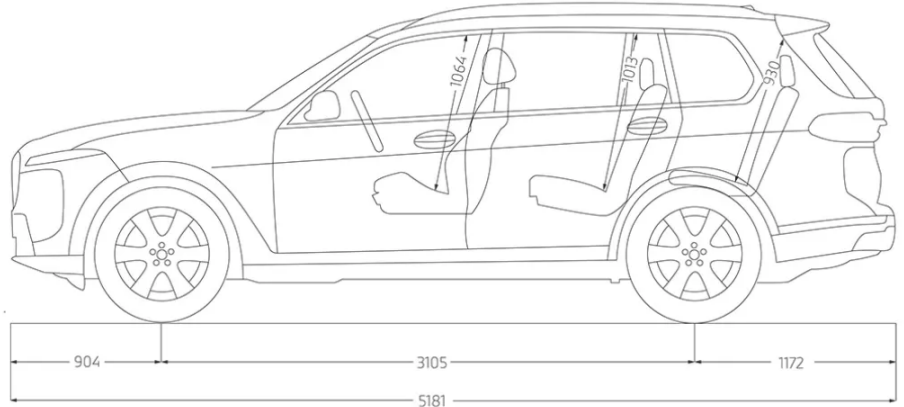
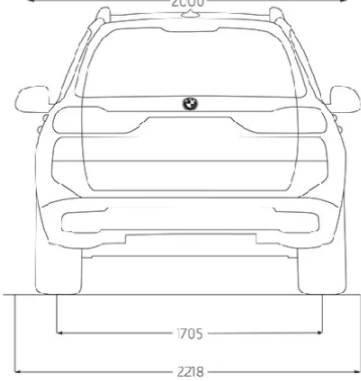
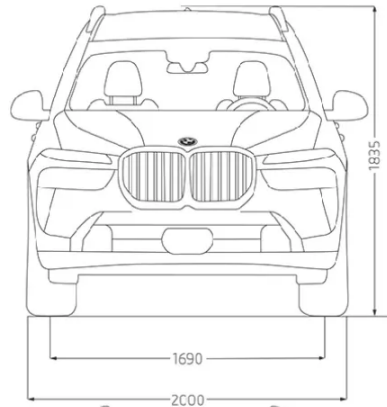
7

RADSTAND / WENDEKREIS

3105 mm (12.4 m)

GEPÄCKRAUMVOLUMEN

750 Liter - 2120 Liter



Exterieur



Mineralweiß metallic *(P0A96)*

1.150 €



22" M LMR V-Speiche 755 M Jetblack/MB und NLE

(S01FK)

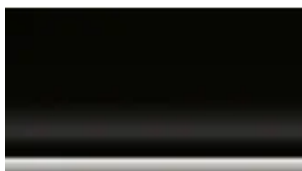
1.760 €

Interieur



BMW Individual erweiterte Lederausstattung 'Merino'
Schwarz (SW) *(FVASW)*

0 €



BMW Individual Interieurleisten Pianolack schwarz
(S04ML)

640 €

Pakete & Sonderausstattungen



M Sportpaket Pro *(S033B)*

1.650 €



Komfortpaket *(S07RS)*

1.100 €



Fernlichtassistent *(S05AC)*

0 €



Active Protection *(S05AL)*

0 €



Driving Assistant Professional (S05AU)

1.740 €



Parking Assistant Professional (S05DW)

1.400 €



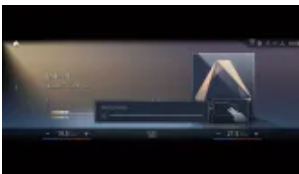
Connected Package Professional (S06C4)

0 €



BMW Live Cockpit Professional (S06U3)

0 €



BMW Gestiksteuerung (S06U8)

0 €



Executive Drive Pro (S02VS)

2.600 €



Klimaautomatik mit 5-Zonenregelung (S04NN)

990 €



Standheizung (S0536)

1.450 €



Integral-Aktivlenkung (S02VH)

1.450 €



Komfortzugang (S0322)

0 €



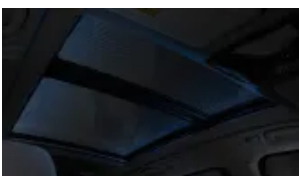
Soft-Close-Automatik für Türen (S0323)

0 €



Anhängerkupplung mit schwenkbarem Kugelkopf (S03AC)

1.350 €



Panorama-Glasdach Sky Lounge (S0407)

1.000 €



Gepäckraumtrennnetz (S0413)

200 €



Gepäckraumpaket (S0418)

0 €



Fußmatten in Velours (S0423)

0 €



Getränkehalter, temperiert (S044A)

0 €



Wärmekomfort Paket vorne (S04HB)

0 €



Ambient Air Paket (S04NM)

350 €



Ambientes Licht (S04UR)

0 €



M Lederlenkrad (S0710)

0 €



Modellschriftzug Entfall (S0320)

0 €



BMW Niere Iconic Glow (S03DN)

500 €



M Dachreling Hochglanz Shadow Line (S03MC)

0 €



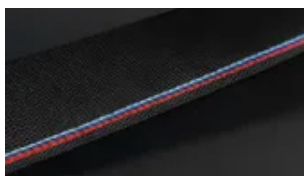
Sonnenschutzverglasung (S0420)

520 €



Glasapplikation 'CraftedClarity' für Interieurelemente (S04A2)

550 €



M Sicherheitsgurte (S04GQ)

0 €



BMW Individual Instrumententafel lederbezogen (S04M5)

1.000 €



M Aerodynamikpaket (S0715)

0 €



M Hochglanz Shadow Line (S0760)

0 €



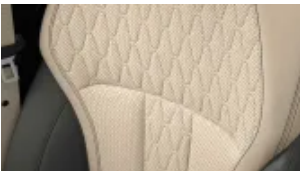
M Dachhimmel Alcantara anthrazit (S0776)

0 €



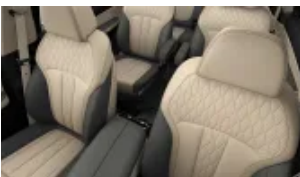
M Hochglanz Shadow Line mit erweiterten Umfängen (S07M9)

0 €



Aktive Sitzbelüftung vorn (S0453)

850 €



Sitzheizung vorne und hinten (S04HA)

0 €



M Multifunktionssitze für Fahrer und Beifahrer (S04MA)

800 €



DAB-Tuner (S0654)

0 €



Harman Kardon Surround Sound System (S0688)

850 €



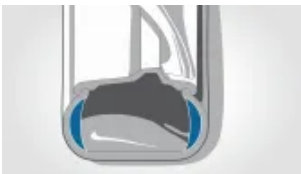
Ablage für Wireless Charging (S06NX)

0 €



Personal eSIM (S06PA)

0 €



Notlaufeigenschaften (S0258)

0 €



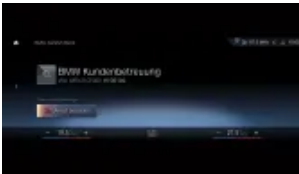
Radschraubensicherung (S02PA)

0 €



Reifendruck-Kontrolle (S02VB)

0 €



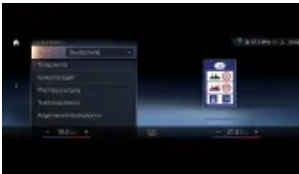
Teleservices (S06AE)

0 €



Gesetzlicher Notruf (S06AF)

0 €



ConnectedDrive Services (S06AK)

0 €



Alarmanlage (S0302)

0 €



Warndreieck und Verbandkasten (S0428)

0 €



M Sportabgasanlage (S01MA)

0 €



M Sportbremse, schwarz hochglänzend (S03M3)

0 €

Preisübersicht

Grundpreis

83.781,51 €

Ausgewählte Optionen

23.949,59 €

Mwst. (19 %)

20.468,91 €

Gesamtpreis ^[3]

128.200,00 €

Finanzieren & Leasen

BMW X7 xDrive40d

Das Leasingbeispiel der BMW Bank GmbH

1.415,10 € pro Monat*

*Leasingbeispiel der BMW Bank GmbH

Anschaffungspreis

128.199,99 €

Leasingsonderzahlung

25.640,00 €

Laufleistung p.a.

10.000 km

Laufzeit

36 Monate

36 monatliche Leasingraten à

1.415,10 €

Gesamtbetrag

76.583,60 €

Ein unverbindliches Leasingbeispiel der BMW Bank GmbH, Lilienthalallee 26, 80939 München, alle Preise inkl. MwSt., Stand 04/2022. Ist der Leasingnehmer Verbraucher, besteht bei außerhalb von Geschäftsräumen geschlossenen Verträgen und bei Fernabsatzverträgen nach Vertragsschluss ein gesetzliches Widerrufsrecht. Nach den Leasingbedingungen besteht die Verpflichtung, für das Fahrzeug eine Vollkaskoversicherung abzuschließen.

Sofern Wartung & Reparatur ausgewählt ist: Optionale weitere Leasingvertragsleistung. Alle erforderlichen Inspektionsarbeiten gemäß Herstellervorgaben. Verschleißreparaturen, die bei sach- und vertragsgemäßer Fahrzeugnutzung erforderlich werden. Übernahme der Kosten für die Hauptuntersuchung, inkl. Abgasuntersuchung. Einzelheiten ergeben sich aus dem Leasingantrag.

[1] Offizielle Angaben zu Kraftstoffverbrauch, CO₂-Emissionen, Stromverbrauch und elektrischer Reichweite wurden nach dem vorgeschriebenen Messverfahren ermittelt und entsprechen der VO (EU) 715/2007 in der jeweils geltenden Fassung. Angaben im NEFZ berücksichtigen bei Spannbreiten Unterschiede in der gewählten Rad- und Reifengröße, im WLTP jeglicher Sonderausstattung. Für die Bemessung von Steuern und anderen fahrzeugbezogenen Abgaben, die (auch) auf den CO₂-Ausstoß abstellen, sowie ggf. für die Zwecke von fahrzeugspezifischen Förderungen werden WLTP-Werte verwendet. Aufgeführte NEFZ-Werte wurden ggf. auf Basis des neuen WLTP-Messverfahrens ermittelt und zur Vergleichbarkeit auf das NEFZ-Messverfahren zurückgerechnet. Für seit 01.01.2021 neu typgeprüfte Fahrzeuge existieren die offiziellen Angaben nur noch nach WLTP. Weitere Informationen zu den Messverfahren NEFZ und WLTP finden Sie unter www.bmw.de/wltp sowie eine Vergleichstabelle zu Kraftstoffverbrauch, CO₂-Emissionen, Stromverbrauch und elektrischer Reichweite aller aktuellen BMW Modelle unter www.bmw.de/nefz-wltp-vergleich. Weitere Informationen zum offiziellen Kraftstoffverbrauch und den offiziellen spezifischen CO₂-Emissionen neuer Personenkraftwagen können dem 'Leitfaden über den Kraftstoffverbrauch, die CO₂-Emissionen und den Stromverbrauch neuer Personenkraftwagen' entnommen werden, der an allen Verkaufsstellen, bei der Deutschen Automobil Treuhand GmbH (DAT), Hellmuth-Hirth-Str. 1, 73760 Ostfildern-Scharnhausen, und unter <https://www.dat.de/co2/> unentgeltlich erhältlich ist.

Diese Werte entsprechen Ihrer aktuellen Konfiguration, wenn Sie Ausstattungen ändern, können sich auch diese Werte ändern. Ab dem 01. September 2018 erfolgt die Bemessung der KFZ-Steuer auf Basis der ermittelten WLTP-Werte. Weitere Information zum Umweltbonus und E-Kennzeichen erhalten Sie bei Ihrem BMW Partner.

[2] Drittpartnerangebote werden direkt vom Drittpartner in Rechnung gestellt. Bei den Preisangaben handelt es sich um unverbindliche Empfehlungen des Herstellers inkl. MwSt. und exklusive Montagekosten.

[3] Bei den Preisangaben handelt es sich um unverbindliche Empfehlungen des Herstellers inkl. MwSt. und exklusive Überführungskosten. Änderungen und Irrtümer vorbehalten. Umfänge und Kombinationsmöglichkeiten können variieren. Verbindliche Auskünfte gibt Ihnen gern Ihr BMW Partner.

Die Mild-Hybrid-Technologie dient zur Wiedergewinnung von Bremsenergie und unterstützt den Verbrennungsmotor bei Beschleunigungen mit elektrischer Antriebsleistung. Dadurch reduzieren sich Verbrauch und Emissionen, während Sie gleichzeitig einen Dynamikvorteil genießen. Die Mild-Hybrid-Technologie lässt zudem die Auto Start Stopp Funktion nochmals schneller und komfortabler agieren.